

外径测量台

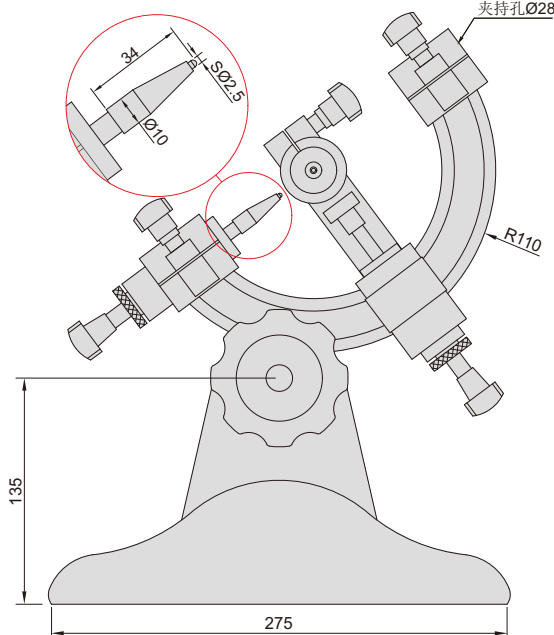
表头选配



测量平台
(型号6847-A100, 标配)

6847-50

单位: mm



- 符合企业标准
- 用于测量圆柱与钢球的直径和圆度
- 标配6847-A100测量平台
- 可选附件: Ø28mm/Ø8mm变径套(型号6843-B8), 千分表, 数显扭簧比较仪(型号2140-6, 2140-6WL), 量块(型号4101系列, 用于圆柱对零), 定制塞规(用于圆柱对零), 陶瓷量球(型号4190系列, 用于钢球对零)

型号	外径测量范围	精度	重复性
6847-50	1.5-50mm/0.06-2"	±0.001mm	0.0005mm

测量平台

型号	平台直径	备注
6847-A10	10mm	选配
6847-A20	20mm	选配
6847-A30	30mm	选配
6847-A40	40mm	选配
6847-A50	50mm	选配
6847-A60	60mm	选配
6847-A70	70mm	选配
6847-A75	75mm	选配
6847-A80	80mm	选配
6847-A90	90mm	选配
6847-A100	100mm	标配

应用

Ø28mm/Ø8mm变径套(选配)

型号

6843-B8

